



Lepus Box 1600 - 2000 TRI - 1500 Fast



GEARMOTOR IN OIL BATH FOR INDUSTRIAL SLIDING GATES WITH MAX. 1600 KG WEIGHT

MOTOREDUCTEUR A BAIN D'HUILE A USAGE INDUSTRIEL POUR PORTAILS COULISSANTS D'UN POIDS MAXI DE 2000 KG



- **Reliability of gearmotors in oil bath**
Fiabilité du motoréducteur à bain d'huile.
- **All main parts are produced and tested in the SEA facilities**
Tous les principaux composants sont réalisés et testés en interne chez SEA
- **Robust, cataphoresis- treated polyester paint sheet housing for heavy-duty applications of industrial type**
Coffre en robuste tôle avec traitement cataphorèse et peinture polyester pour des applications lourdes de type industriel
- **Manual release hidden behind a lid with key for max. security**
Trappe d'accès au déverrouillage manuel avec clé pour une plus grande sécurité maximale
- **Standard encoder (Obstacles detection sensor) for max. anti crushing operation safety**
Encodeur (capteur de détection d'obstacles) de série pour une sécurité de fonctionnalité
- **GATE1 DG control unit for all demanding functions**
Armoire de commande GATE 1 DG pour satisfaire toutes les exigences en termes de fonctionnalité
- **LEPUS BOX FAST with frequency variator for opening up to 450 mm/sec**
Lepus Box Fast rapide avec variateur de fréquence pour une ouverture jusqu'à 450 mm/sec



Mechanical limit switch with lever
Fin de course mécanique à levier de haute qualité



Internal photo
Photo de l'intérieur



Mechanical twin-disc clutch
Embrayage mécanique bi-disque

CODE	NAME NOM	MAX GATE WEIGHT POIDS MAX VANTAIL (KG)	MAX LEAF LENGTH LONGUEUR VANTAIL MAX. (M)	MAX CYCLES/ HOUR CYCLES/ HEURE MAX	PCS PER PALLET NOMBRE PAR PALETTE
11110385	LEPUS BOX 1600 (GATE 1 DG) FM whit mechanical limit switch with lever	1600	11	30	8
11110390	LEPUS BOX 1600 (GATE 2 DG) FM whit mechanical limit switch with lever	1600	11	30	8
11115300	LEPUS BOX 2000 THREEPHASE (GATE 1 DG TRI) FM	2000	11	40	8
11110395	LEPUS BOX 1500 FAST Inverter (450 mm/sec) with frequency variator/ avec variateur	1500	10	40	8



NOTE: THREEPHASE version for 2000 kg with control unit GATE 1 DG THREEPHASE
REMARQUE: version triphasée pour 2000 Kg avec armoire GATE 1 DG triphasée

ACCESSORIES • ACCESSOIRES



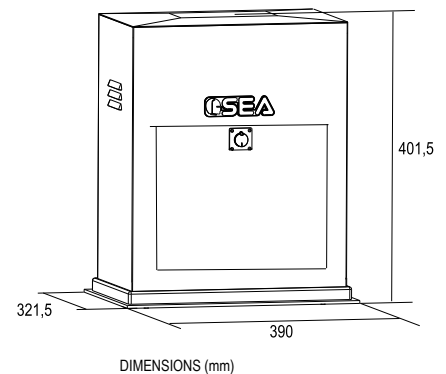
12710600
SECLEP
Security box and external release with cable of 2,5 m
Boîte déverrouillage extérieur et câble de 2,5 m



65000020-1
OILGL (5 L)
Yellow oil
Huile jaune



12710677
DIN cylinder with variable coding
Cylindre DIN avec cryptage variable





Lepus Box Reversible



230V GEARMOTOR IN OIL BATH FOR SLIDING GATES WITH MAX. 1000 KG WEIGHT
 MOTOREDUCTEUR A BAIN D'HUILE 230V MONOPHASE AVEC ELECTROFREIN A
 USAGE COLLECTIF POUR PORTAILS COULISSANT D'UN POIDS MAXI DE 1000 KG



- **Robust, cataphoresis- treated polyester paint sheet housing for heavy-duty applications of industrial type**
Coffre en robuste tôle avec traitement cataphorèse et peinture polyester pour des applications lourdes de type industriel
- **Mechanical clutch for max. anti-crushing safety**
Friction mécanique pour plus de sécurité anti-écrasement
- **Positive electrobrake**
Electrofrein positif de série
- **Gearmotor in oil bath**
Motoréducteur à bain d'huile
- **Mechanical limit switches**
Fins de courses mécanique
- **Pinion Z13 module 4**
Pignon Z13 module 4



Mechanical limit switch with lever
Fin de course mécanique avec levier de haute qualité



Pinion Z 24 module 4
Pignon Z24 module 4



Electrobrake
Electrofrein

CODE	NAME NOM	MAX GATE WEIGHT POIDS MAX VANTAIL (KG)	MAX LEAF LENGTH LONGUEUR VANTAIL MAX. (M)	MAX CYCLES/ HOUR CYCLES/ HEURE MAX	PCS PER PALLET NOMBRE PAR PALETTE
11115140	LEPUS BOX 1000 Reversible (GATE 2 DG) FM whit mechanical limit switch with lever	1000	11	30	8
11115141	LEPUS BOX 1000 Reversible (GATE 1 DG) FM whit mechanical limit switch with lever	1000	11	30	8

NOTE: The reversing is automatically guaranteed in case of power failure or manually through activation of special button
N.B. La réversibilité est assurée automatiquement en cas d'absence de courant électrique ou par l'activation manuelle d'un bouton spécial.

ACCESSORIES • ACCESSOIRES



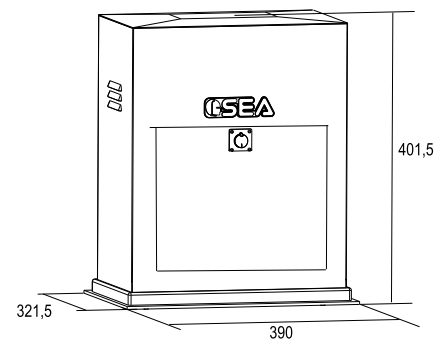
65000020-1
OILGL (5 L)
Yellow oil
Huile jaune (5 l)



12710677
DIN cylinder with variable coding
Cylindre DIN avec cryptage variable



16101021*
Pinion Z 16 double module 4
Pignon Z16 double module 4



DIMENSIONS (mm)



* -30 % torque and +30% speed* -30% couple +30% vitesse