



SEA[®]

Sistemi Elettronici
di Apertura Porte e Cancelli
International registered trademark n. 804888

CE

Français

ACTUATEUR HYDRAULIQUE POUR PORTAIL À BATTANTS

SUPER FULL TANK



**INSTALLATION MANUAL
and Security Information**

CARACTERISTIQUES ET SPECIFICATIONS

Le **SUPER FULL TANK** est un opérateur hydraulique de grande qualité pour usage de copropriété et industriel sur portails avec vantaux jusqu'à 9 m. Disponible dans les suivantes versions :

AC (avec blocage en position ouverte et fermée)

SB (sans blocage)

Le blocage est garanti sur les vantaux avec longueur jusqu'à 4 m. Pour vantaux avec longueur supérieure il est obligatoire, dans toutes les versions, d'utiliser une électroserrure. Le Super Full Tank est fourni avec valves by-pass pour le réglage de la force en ouverture et en fermeture. Le ralentissement est hydraulique seulement en fermeture.

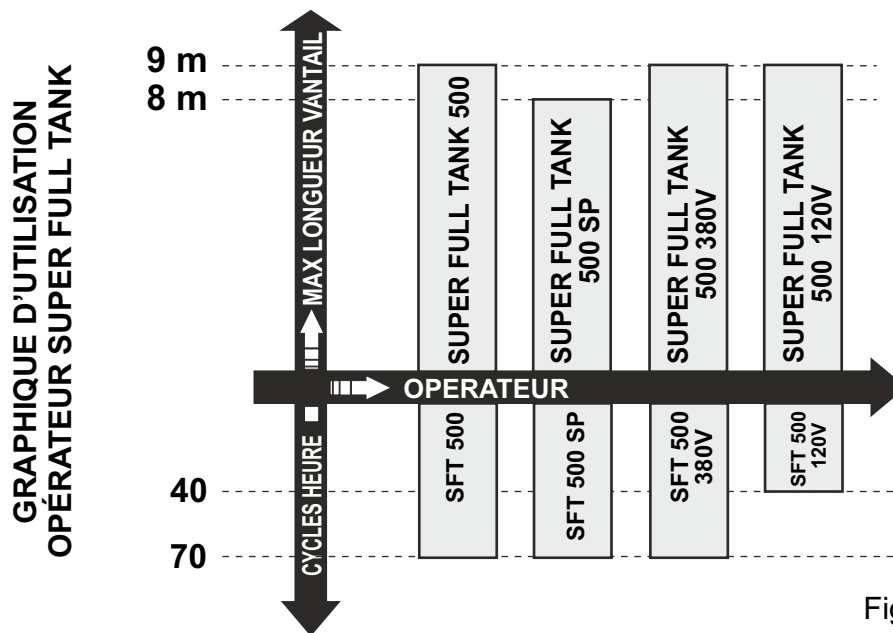
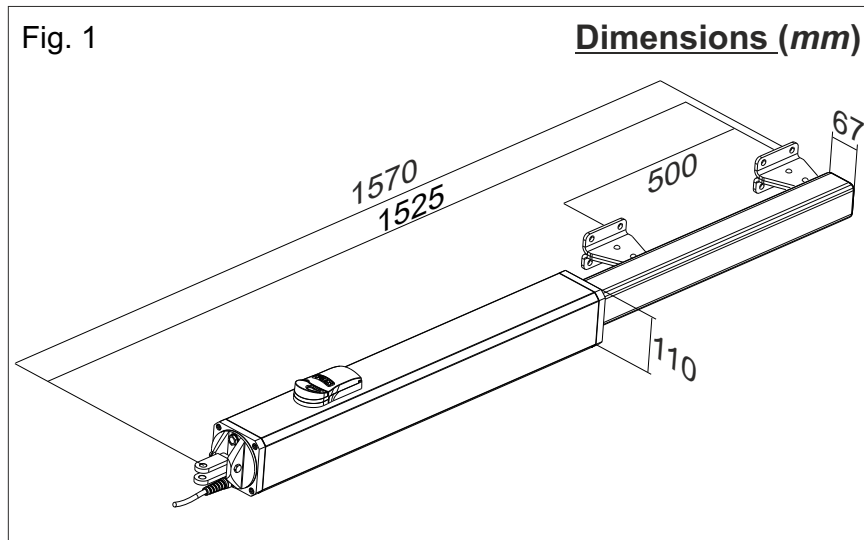
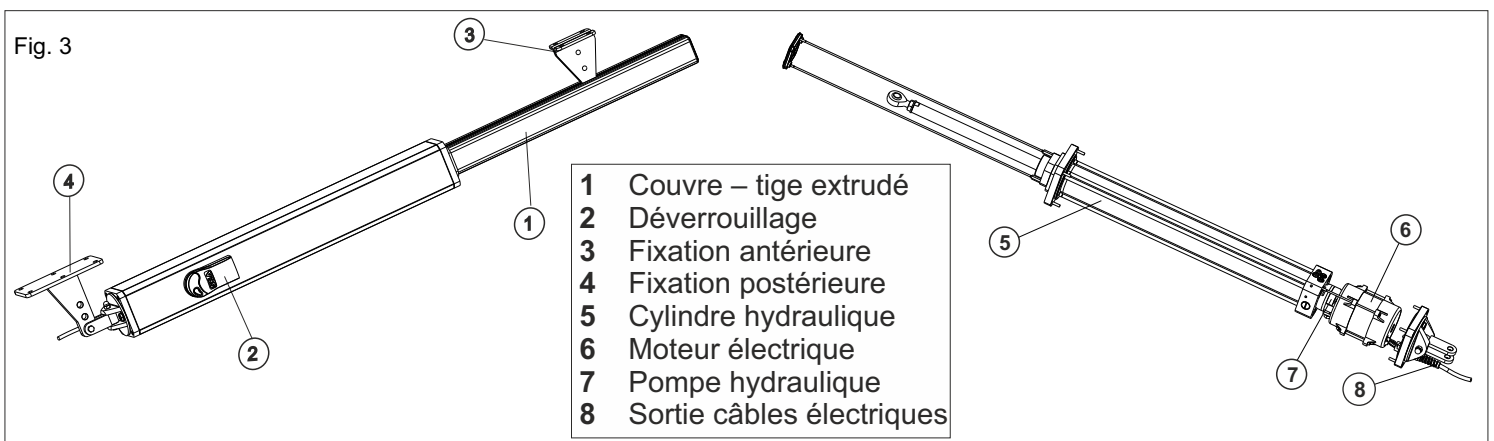


Fig. 2



SPÉCIFICATIONS TECHNIQUES	SUPER FULL TANK 500	SUPER FULL TANK 500 SP *
Alimentation	230V (±5%) 50/60 Hz	
Puissance	310 W	-
Courant absorbé	1,6 A	-
Course de la tige	500 mm	
Vitesse de la tige	1,5 cm/s	
Cycles/heures (temp. de 20°C)	70	
Max. pression de travail	100 bar	40 bar
Température de travail	-20°C ↕ +55°C ↕	
Thermo-protection du moteur	130°C	
Max. Poussée	2500 da N	1100 da N
Condensateur	16µF	-
Poids	18 kg	13 kg
Degrée de protection	IP55	
Max. longueur du vantail	9 m	8 m
Degrée d'ouverture vantail	90° / 125°	

* En combinaison avec l'unité hydraulique Code 12001032

SPÉCIFICATIONS TECHNIQUES	SUPER FULL TANK 500 380V	SUPER FULL TANK 500 120V
Alimentation	400V (±5%) 50/60 Hz	120V (±5%) 50/60 Hz
Puissance	500 W	450W
Courant absorbé	1,5 A	4,4 A
Course de la tige	500 mm	
Vitesse de la tige	1,5 cm/s	1,7 cm/s
Cycles/heures (temp. de 20°C)	70	40
Max. pression de travail	100 bar	
Température de travail	-20°C ↕ +55°C ↕	
Thermo-protection du moteur	130°C	
Max. Poussée	2500 da N	
Condensateur	-	60 µF
Poids	18 kg	18 kg
Degrée de protection	Ip55	
Max. longueur du vantail	9 m	
Degrée d'ouverture vantail	90° / 125°	

Remarque: La fréquence d'utilisation est valide seulement pour la première heure à température ambiante (20°C).

Remarque: En logique pas automatique utilisez des opérateurs sans bloc.

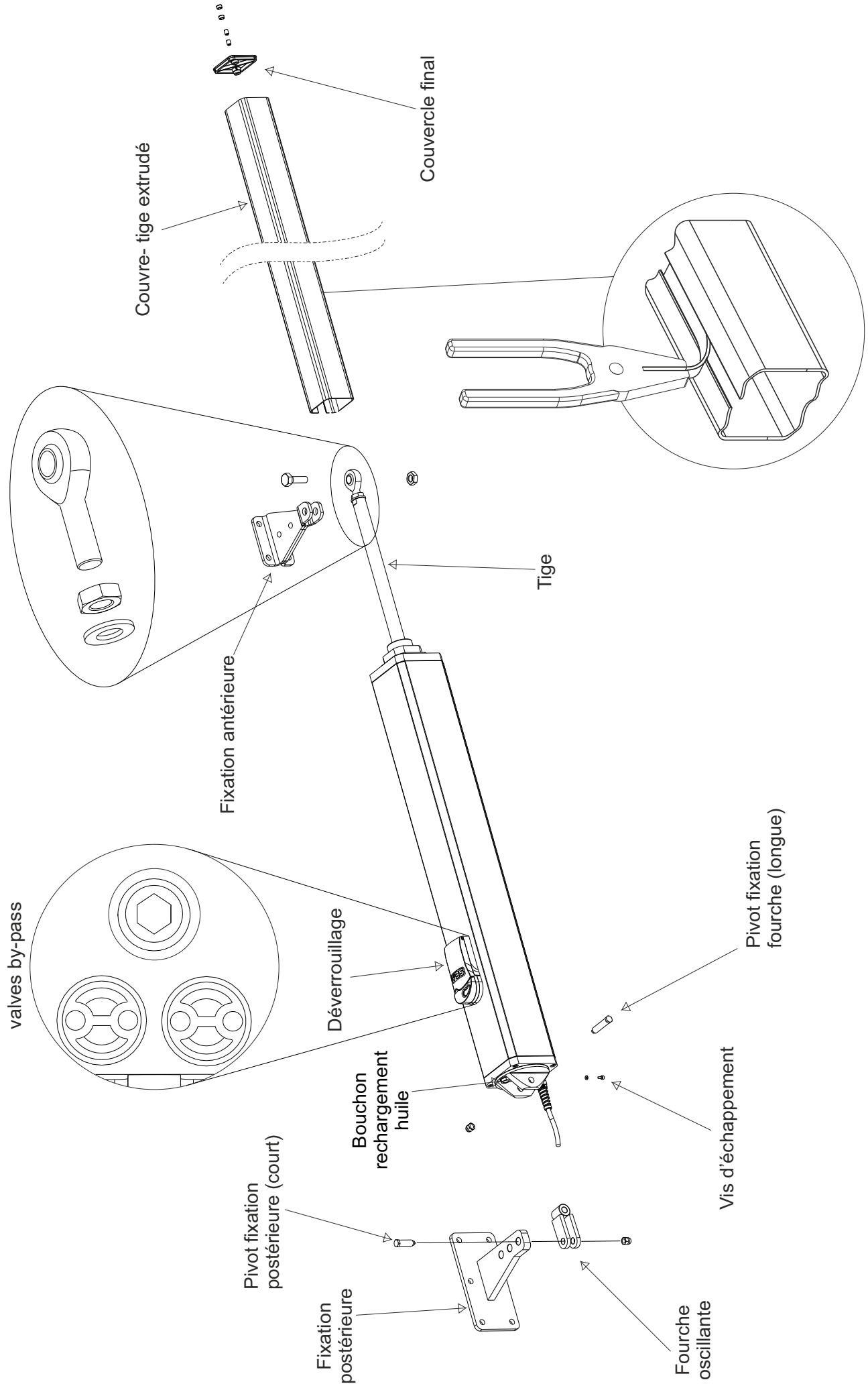
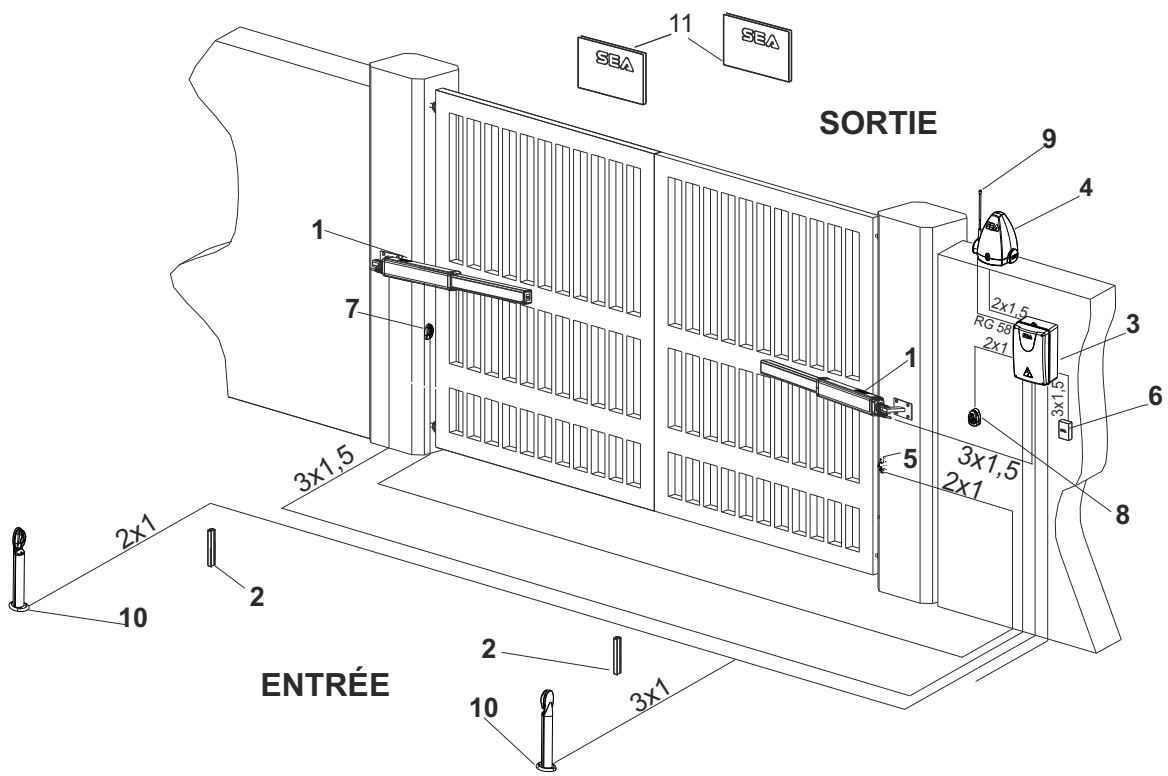
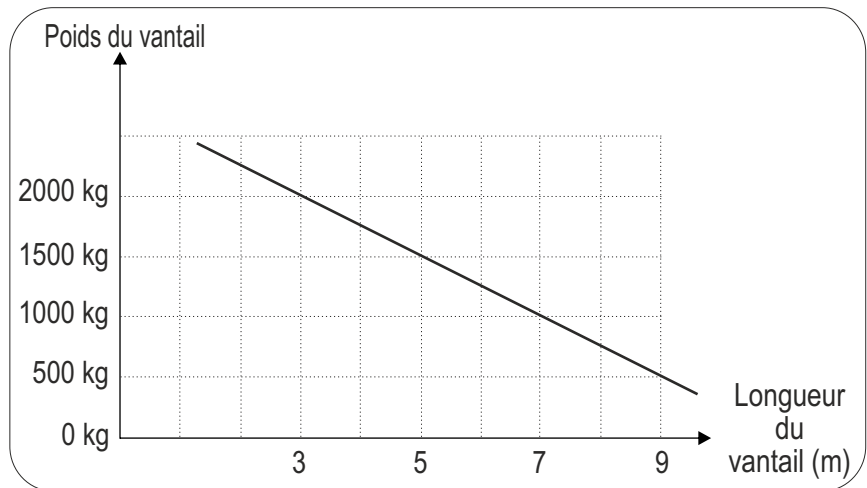


Fig. 4

INSTALLATION TYPIQUE

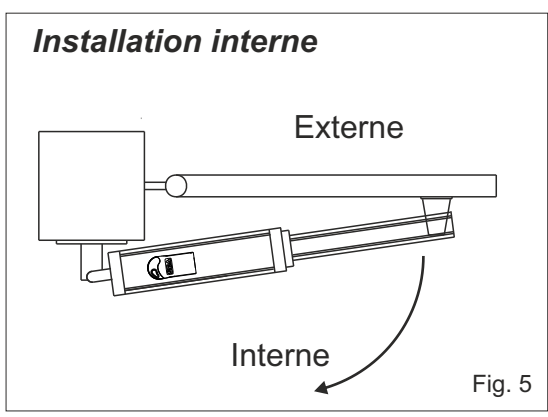


- 1) Opérateur Super Full Tank
- 2) Feuillure mécanique d'arrêt
- 3) Armoire électronique
- 4) Lampe clignotante
- 5) Photocellule Rx
- 6) Interrupteur différentiel 16A-0,03A
- 7) Photocellule Tx
- 8) Poussoir avec clef start – stop
- 9) Antenne
- 10) Colonnette pour photocellule
- 11) Tableau d'avertissement



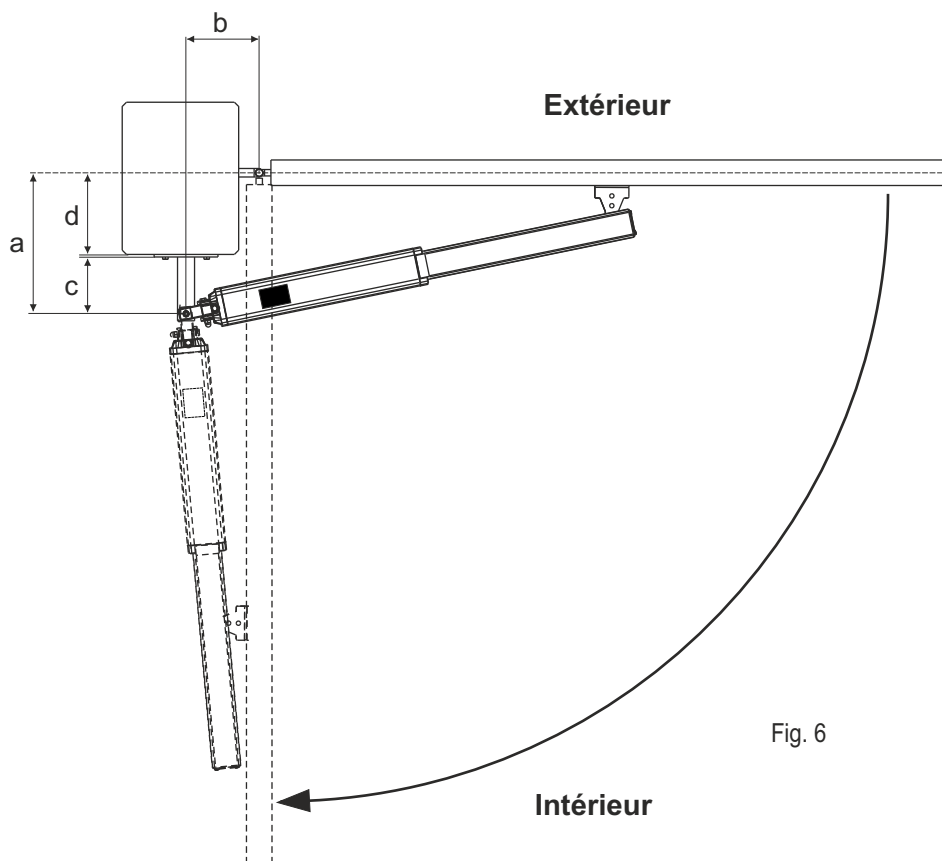
TYPE D'INSTALLATION

Il est possible d'installer le Super Full Tank avec ouverture vers l'interne (Fig. 5).



Installer l'opérateur toujours à l'interne de la propriété.

INSTALLATION INTERIEURE



Course totale 500 mm - course max conseillé 480 mm.

a (mm)	b (mm)	d _{max} (mm)	Max. Angle d'ouverture	Course tige max (mm)	Course tige pour 90°(mm)
220	205	80	110°	480	430
260	215	120	90°	480	
225	200	85	110°	480	430
265	210	125	90°	480	
240	195	100	105°	480	440
280	195	140	90°	480	
285	190	145	90°	480	
260	185	120	102°	480	450
300	170	160	90°	480	
265	180	125	102°	480	450
305	165	165	90°	480	
310	160	170	90°	480	
280	170	140	100°	480	470
320	150	180	90°	480	
330	140	190	90°	480	
340	130	200	90°	480	

INSTALLATION SUR DES PILIERS EN MAÇONNERIE FAISANT UNE NICHE

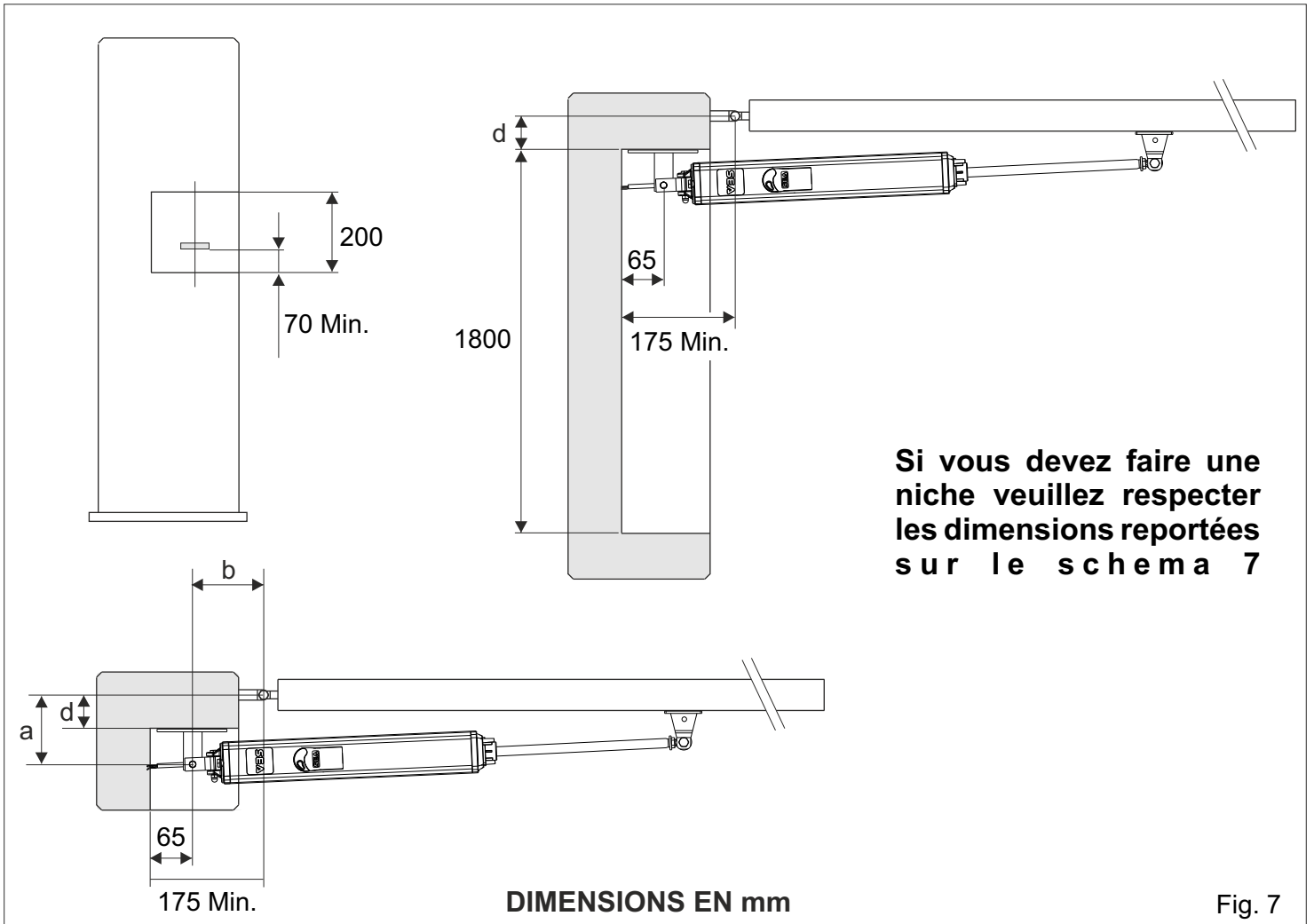


Fig. 7

MONTAGE DEVERROUILLAGE

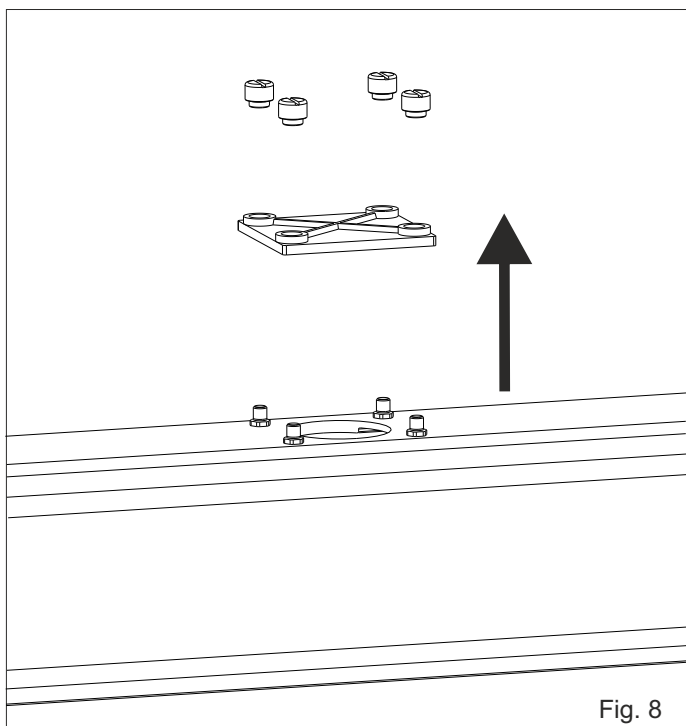


Fig. 8

Enlever la plaque de transport comme dans Fig. 8

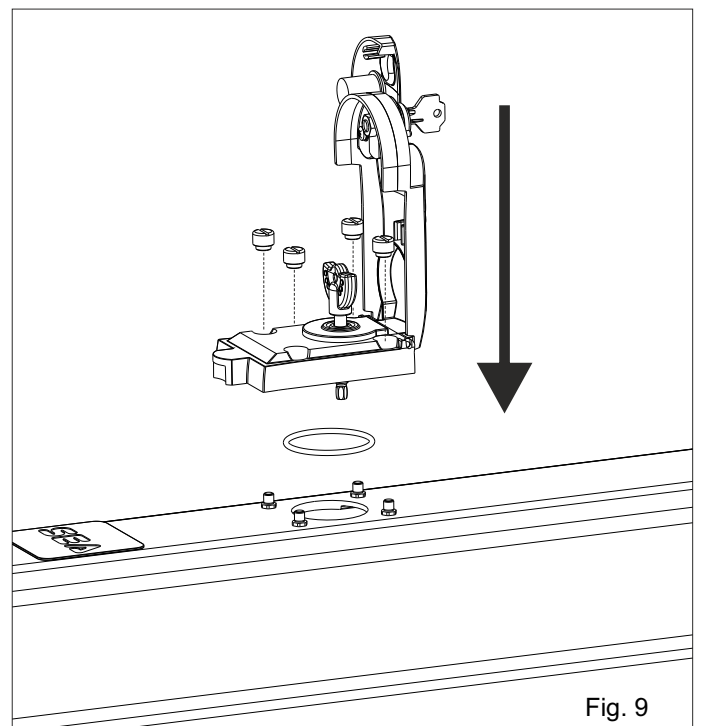


Fig. 9

Monter le déverrouillage comme dans Fig. 9

INSTALLATION FOURCHE OSCILLANTE

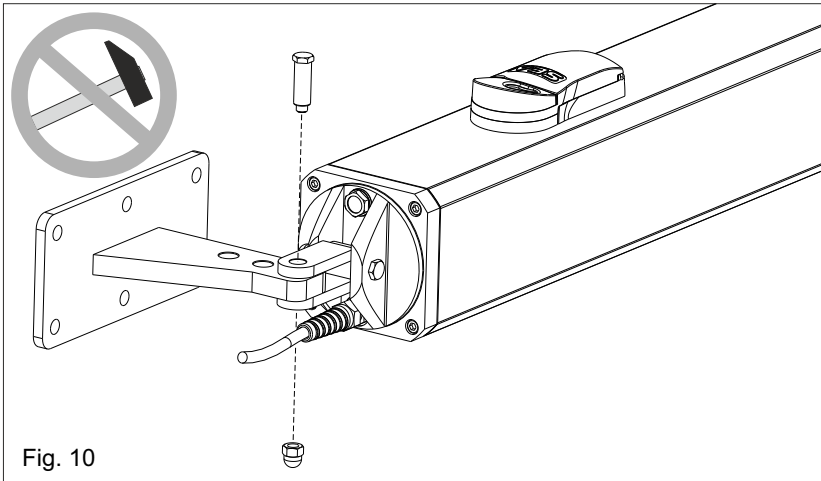


Fig. 10

PRÉLIMINAIRES:

- Ouvrir soigneusement l'emballage, faisant attention de ne pas perdre les composants listés dans Fig. 4
- Fixer la fourche oscillante comme dans Fig. 10.

Attention: Ne pas utiliser le marteau pour l'insertion du pivot court en cuivre; L'insertion du pivot sur la fourche et sur l'étrier doit être effectuée avec la simple poussée des mains.

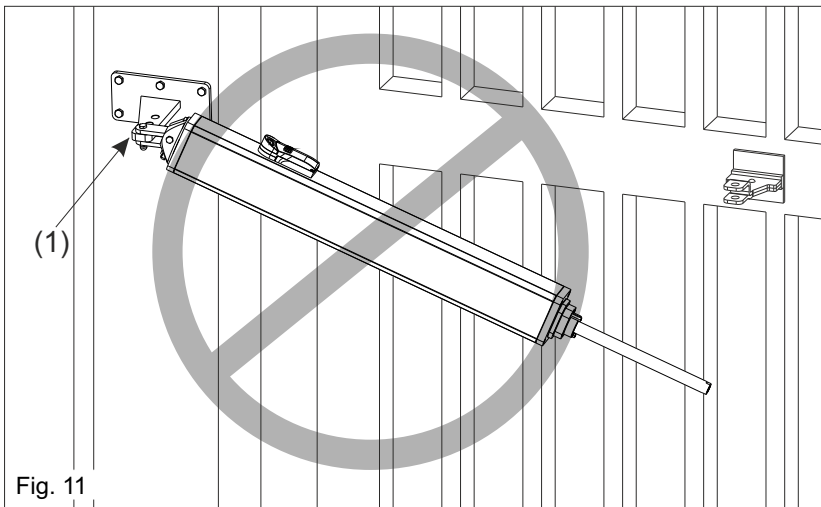


Fig. 11

Attention: Ne pas incliné l'opérateur hydraulique outre l'angle permit de la fourche oscillante (1), peine la possible rupture de la même.

INSTALLATION FIXATION POSTÉRIEURE

L'étrier doit être coupée, avant tous, en respectant la cote «a» en pag. 32 et successivement soudée comme dans la fig. 12

Le support doit être positionné de façon que l'opérateur soit parfaitement horizontal (Fig.12, Fig.13)

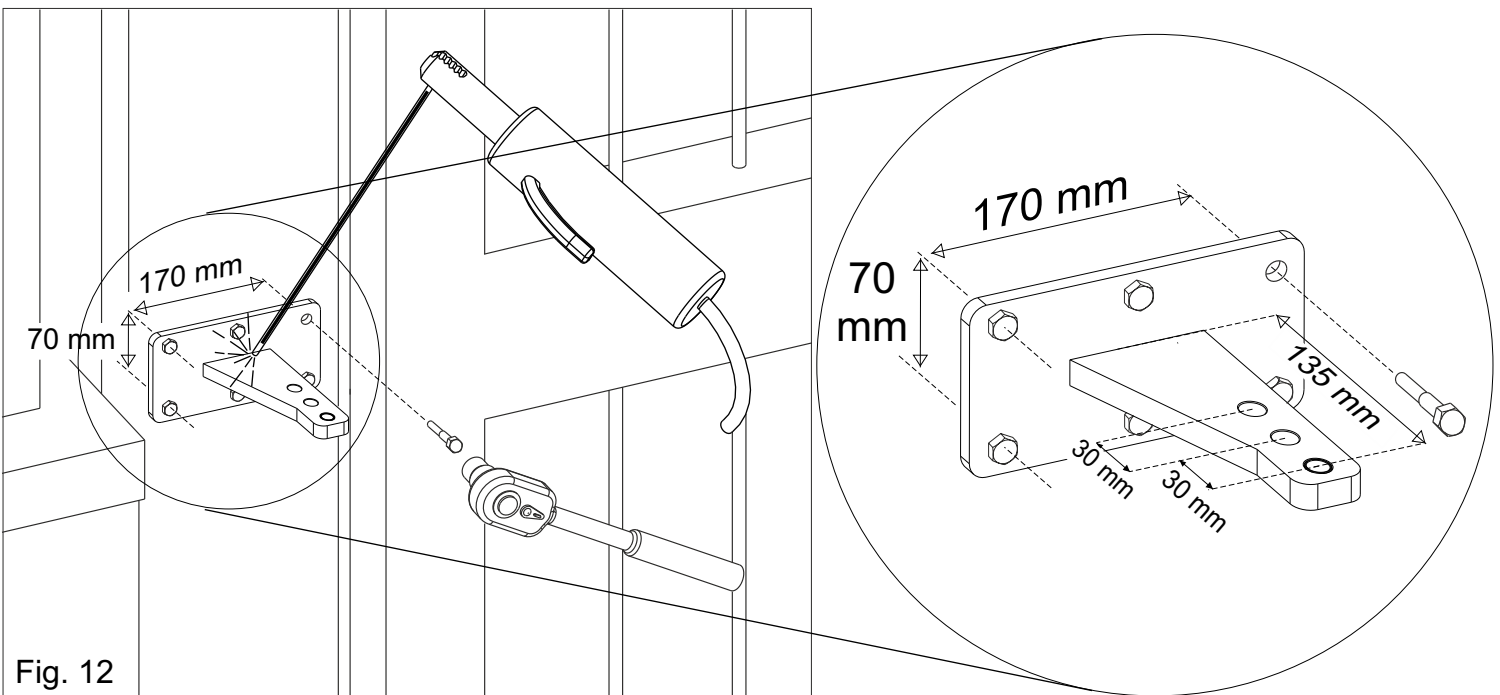


Fig. 12

POSITIONNEMENT DE LA FIXATION ANTÉRIEURE

Après avoir monté l'opérateur sur la fixation postérieure, porter le vantail du portail en position de fermeture et exécuter les suivantes opérations:

- 1) Déverrouiller l'opérateur.
- 2) Extraire complètement la tige chromée, après re-insérer la de 1 cm.
- 3) Fixer l'étrier sur la fixation antérieure (Fig. 14).
- 4) Positionner l'opérateur de façon qu'il résulte parfaitement horizontal et donc marquer la position de la fixation antérieure (Fig.13).

Attention: éviter de souder la fixation antérieure avec la tige de l'opérateur hydraulique déjà fixé; les résidus (taches) de soudure pourraient compromettre le chromage de la tige.

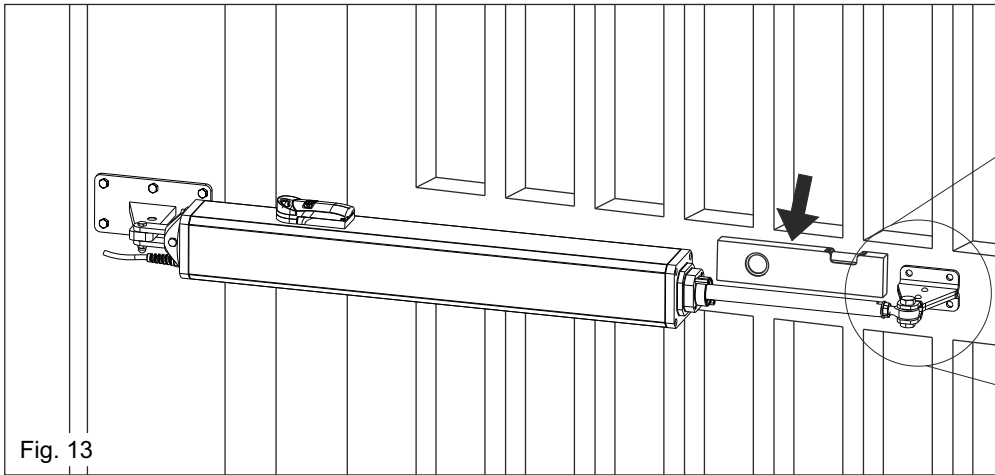


Fig. 13

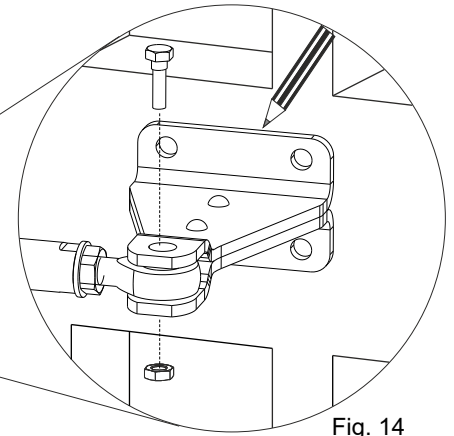


Fig. 14

SOUDURE DE LA FIXATION ANTÉRIEURE AU VANTAIL

La fixation antérieure doit être positionnée en manière que l'opérateur résulte parfaitement horizontal.

La fixation antérieure selon la nature du portail (bois, fer, aluminium) peut être :

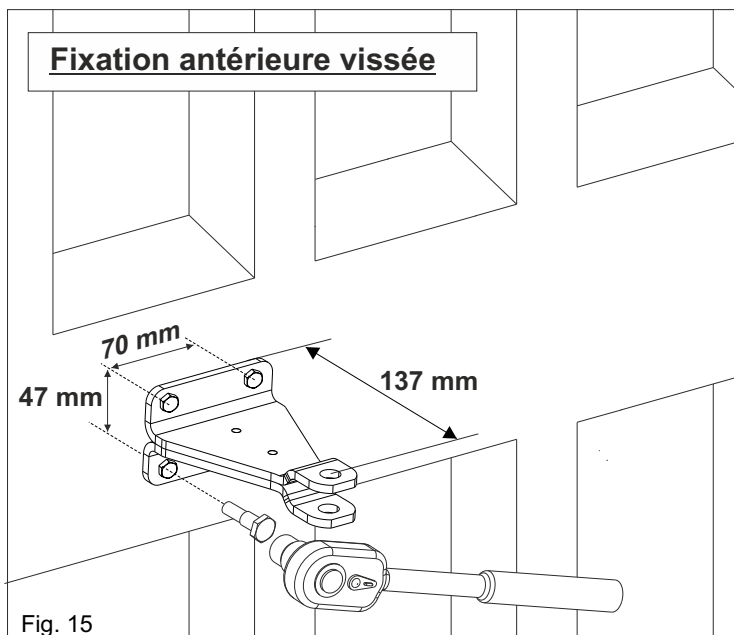


Fig. 15

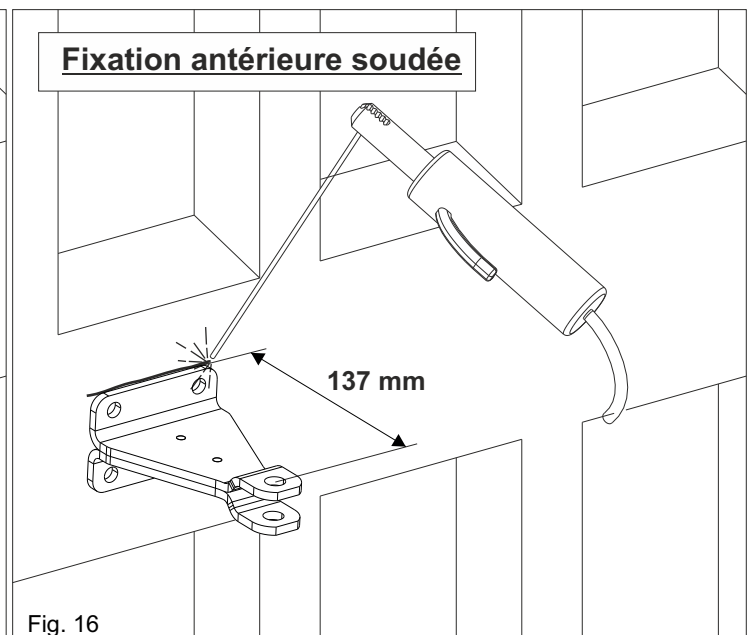


Fig. 16

FULL TANK AVEC UNITÉ HYDRAULIQUE SÉPARÉE (VERSION SP)

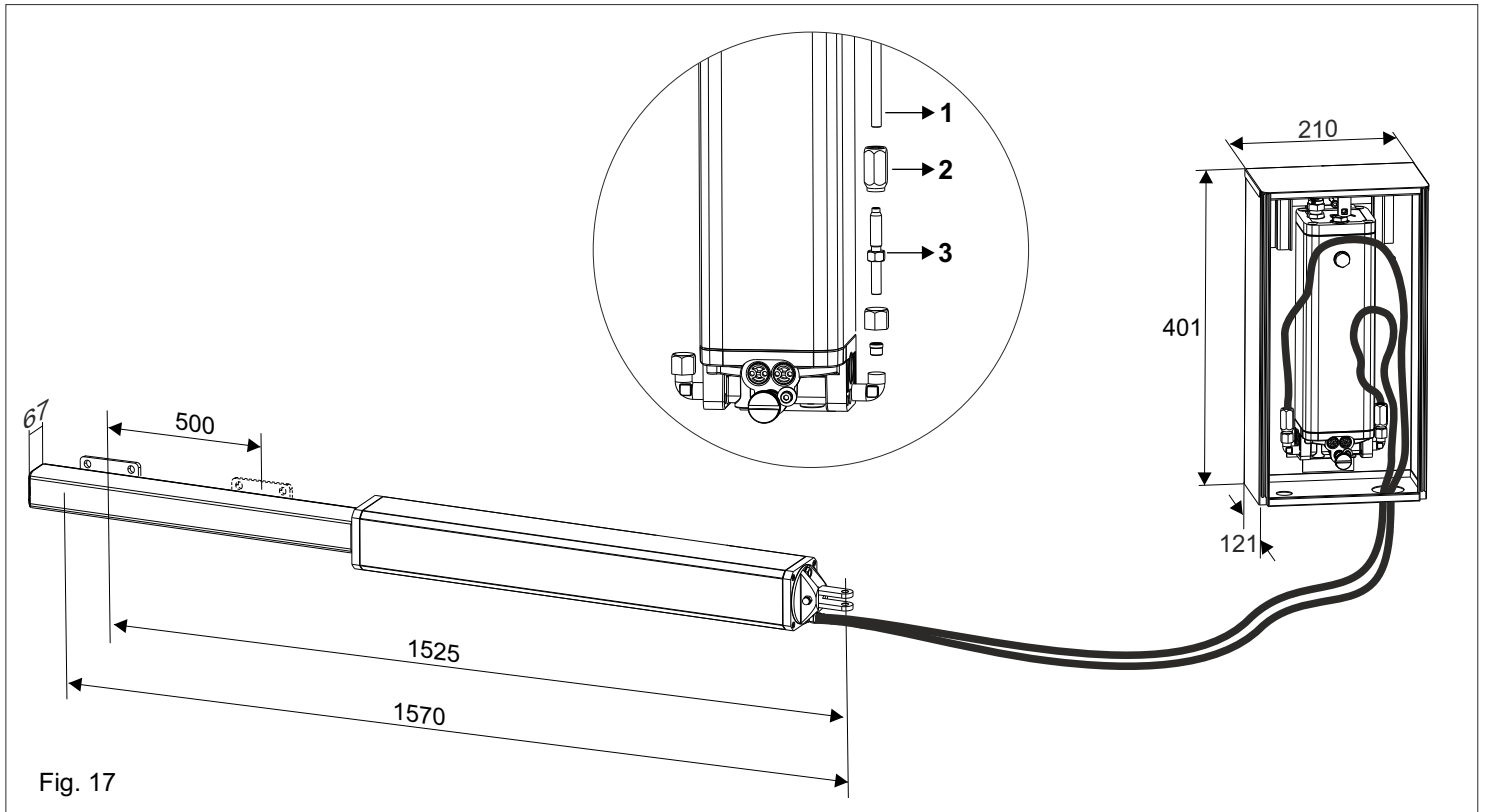
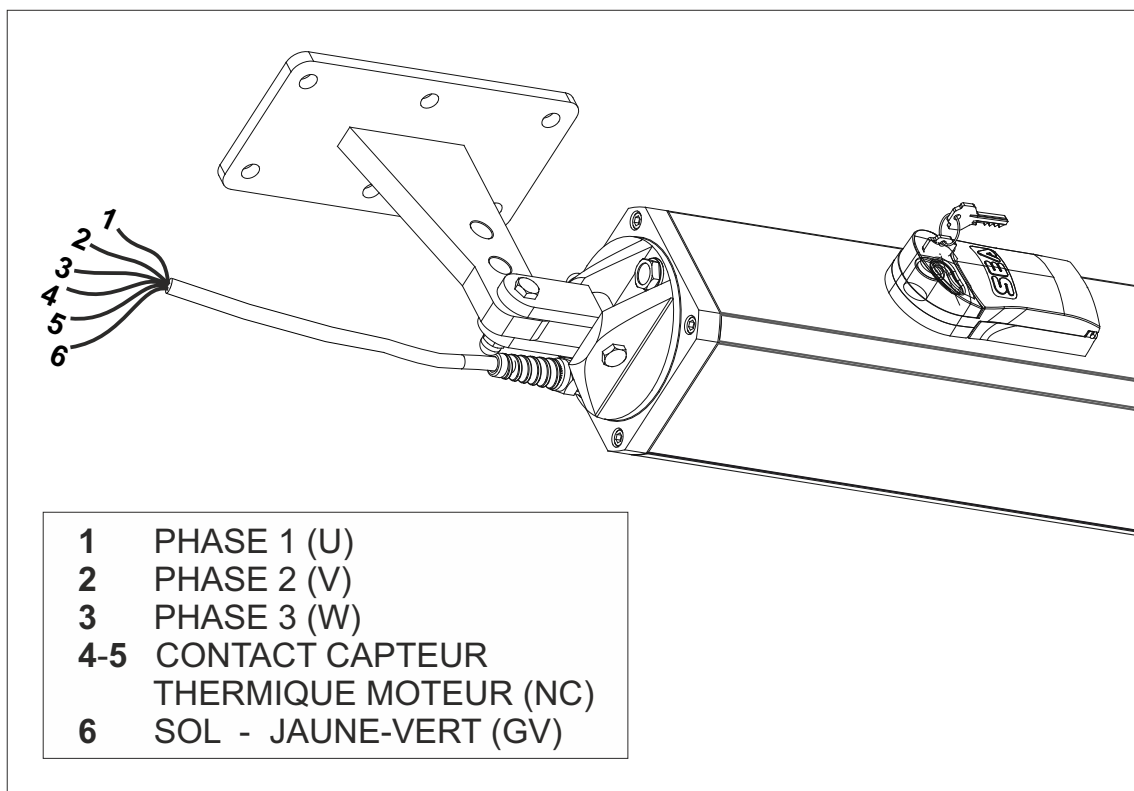


Fig. 17

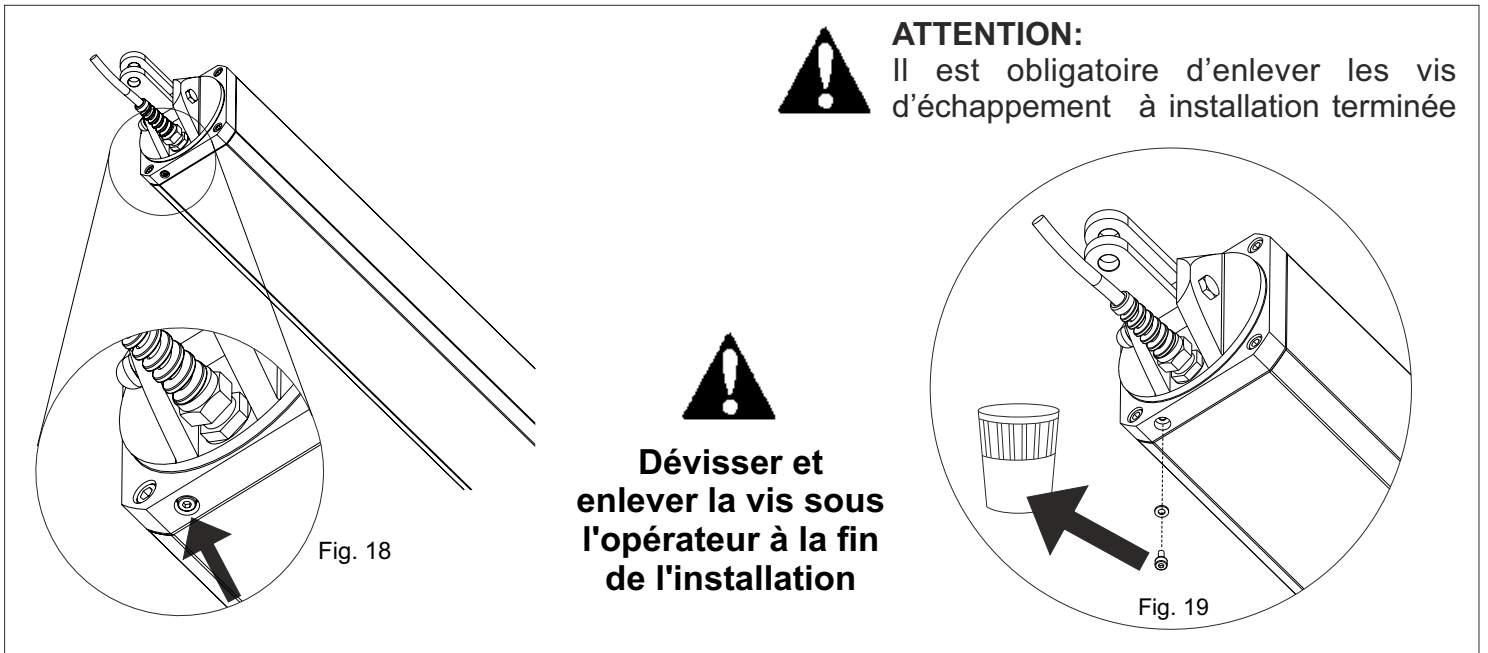
ENSEMBLE DE LA JONCTION SUR LE TUYAU FLEXIBLE

Couper le tuyau flexible (1) à la taille désirée, visser le composant (2) sur le tuyau flexible et insérer le composant (3) en le vissant à la fois sur (1) et (2).

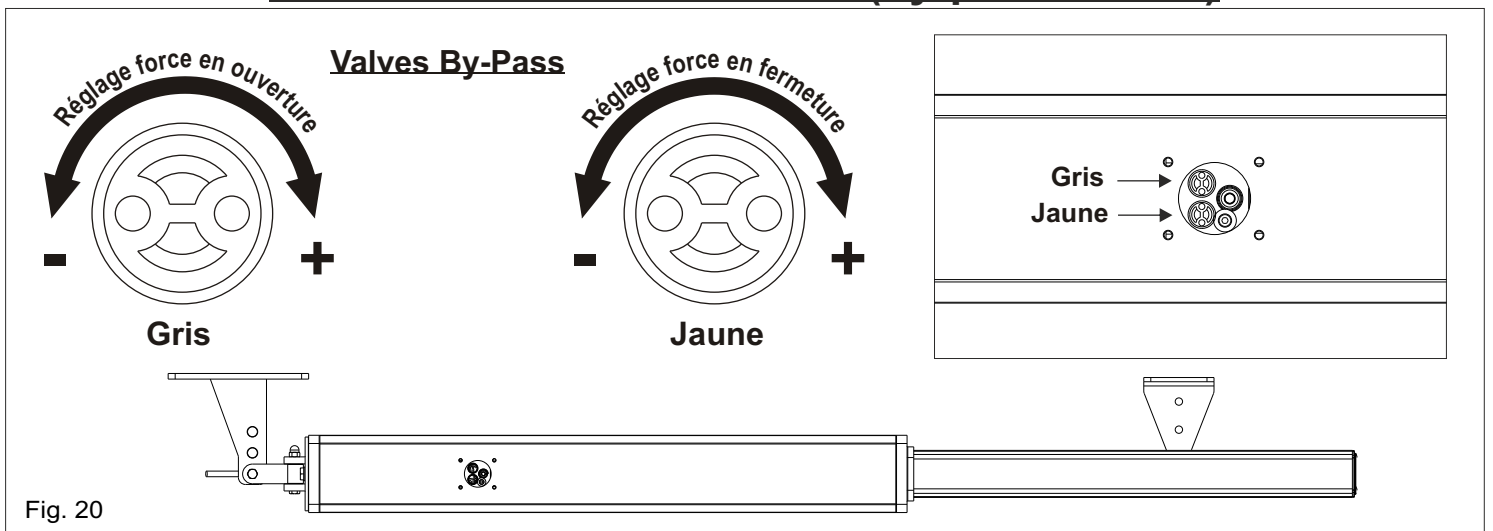
SUPER FULL TANK TRIPHASE - CONNEXIONS CABLE TRIPHASE



VIS DE VENTOUSE

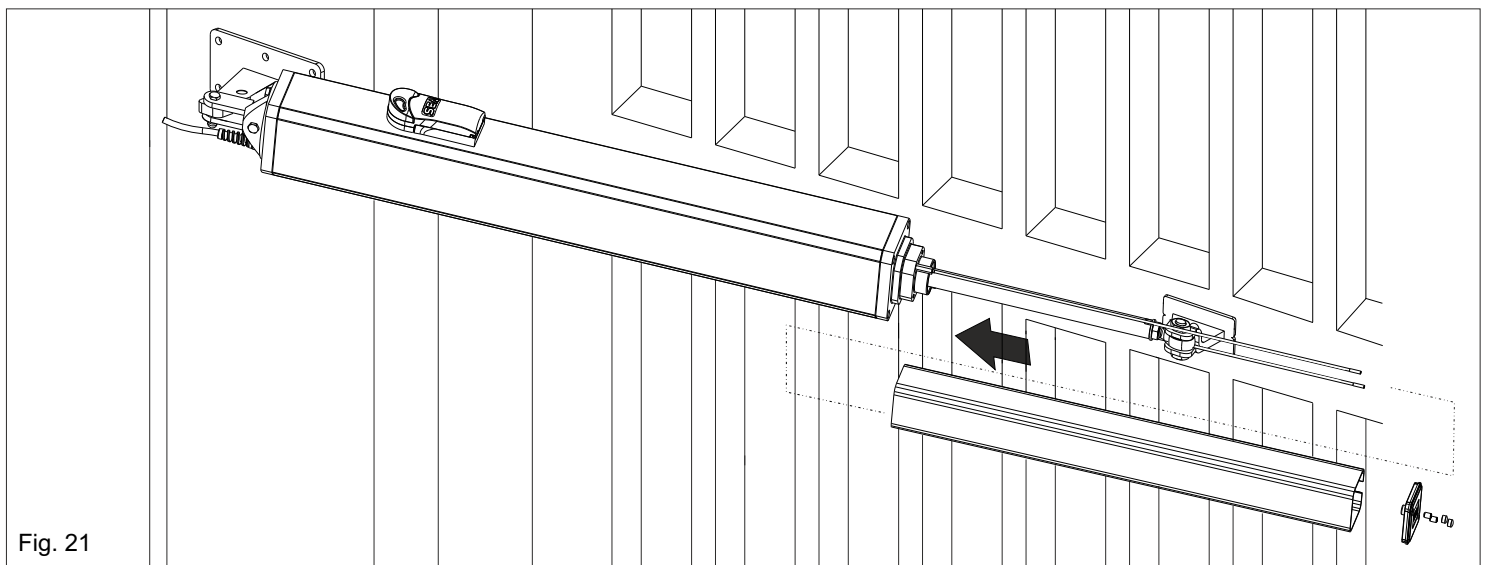


RÉGLAGE DE LA COUPLE (by-pass valves)



Régler la force du portail en ouverture et en fermeture en respectant le diagramme des forces (présentes dans la norme EN 12453) ; dans tous les cas la force de poussée ne doit jamais être supérieure à 15kgf).

INSTALLATION DE LA PROTECTION DE LA TIGE CHROMÉE



MESURE NIVEAU D'HUILE

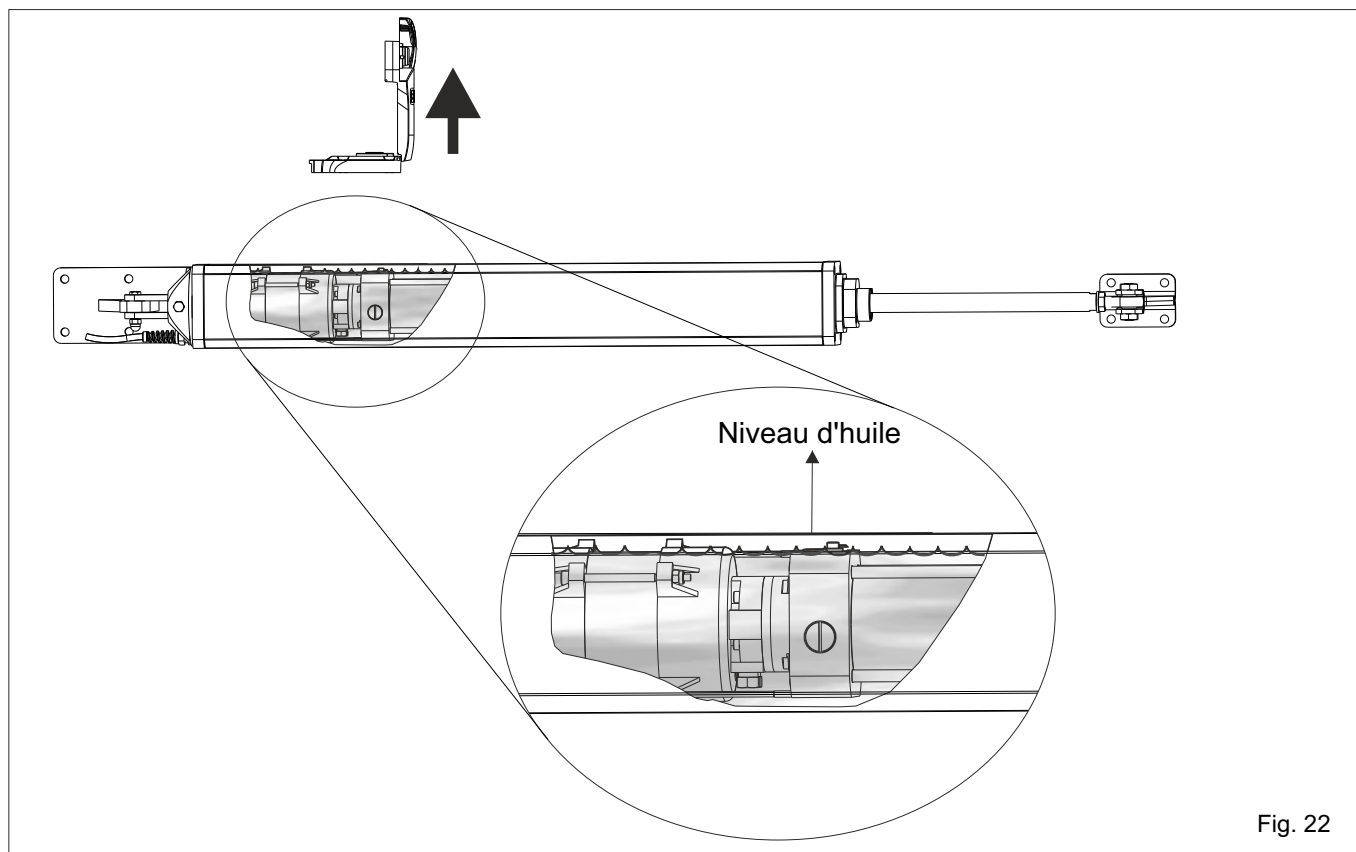
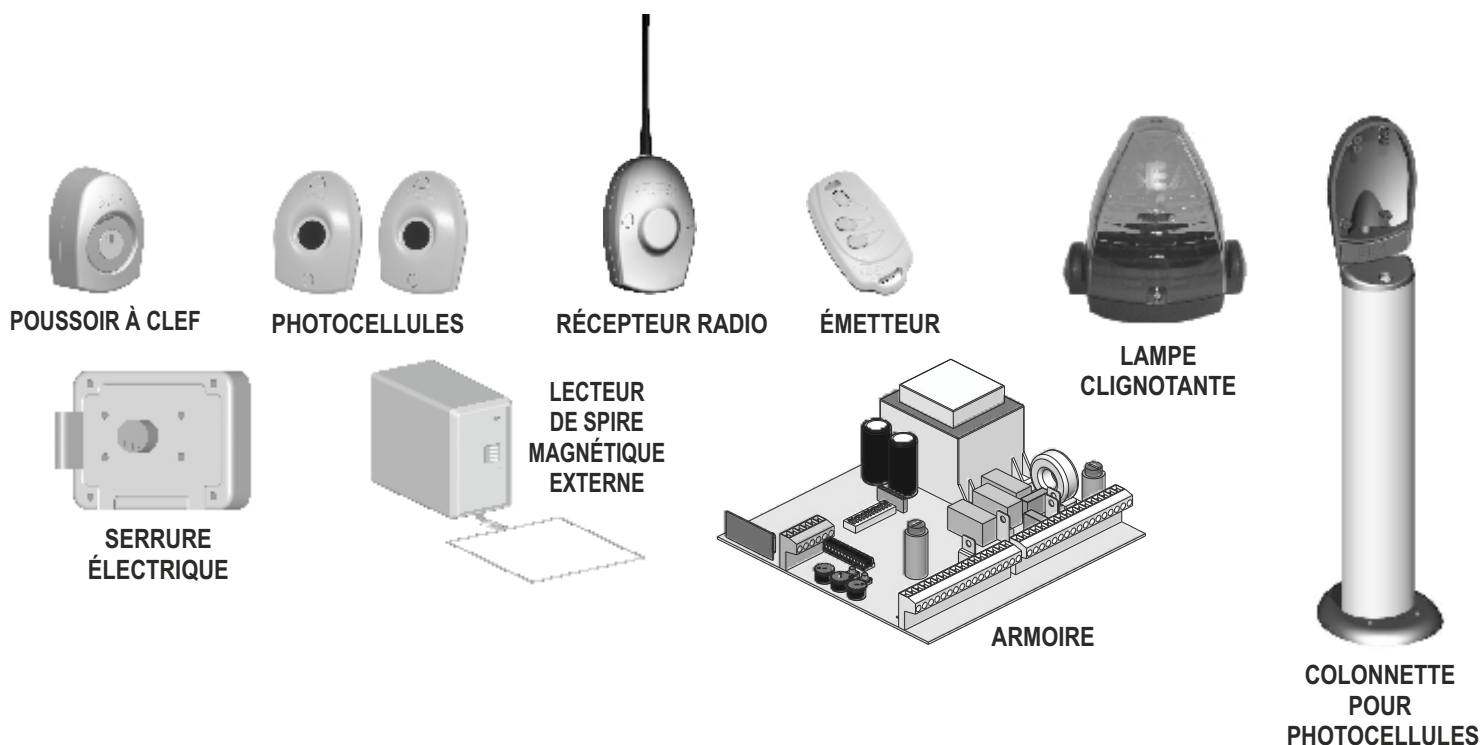


Fig. 22

Le niveau d'huile doit être mesuré avec la tige insérée à l'intérieur de l'opérateur et doit correspondre au niveau du distributeur.

ACCESSOIRES POUR SUPER FULL TANK



ANALYSE DES RISQUES

Les points indiqués par les flèches doivent être considérés potentiellement dangereux. Cependant l'installateur doit exécuter un examen approfondi des risques pour prévenir les dangers d'écrasement, traînement, cisaillement, accrochement et de blocage, pour garantir une installation sûre pour personnes, animaux et choses.

En cas de malentendus que pourraient venir, il est conseillé de consulter le distributeur de la zone ou de nous appeler. Ces instructions sont une partie intégrale du dispositif et doivent être conservées dans une place bien connue.

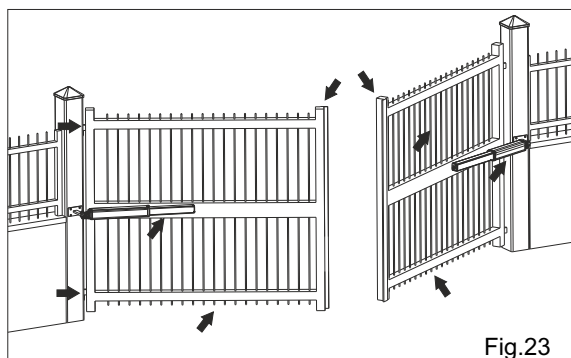


Fig.23

L'installateur doit suivre strictement les instructions. Les produits de la SEA S.p.A. doivent être utilisés exclusivement pour l'automatisation des portes, portails et vantaux. Quelconque initiative prit sans explicite autorisation de la SEA S.p.A. détourne la de quelconque responsabilité. L'installateur doit fournir des notes d'avertissement concernant des risques ultérieurs pas évalués. La SEA S.p.A., dans sont tache continu d'améliorer les produits, a le droit d'effectuer n'importe quelle modification sans obligation d'avis vers ses clients. Cela n'oblige pas la SEA d'améliorer la production antérieure. La SEA S.p.A. ne peut pas être retenue responsable pour quelconque dommage ou accident causé par des produits cassés, s'il s'agit de dommages ou accidents dû à la non observance du contenu des

présentes instructions. La garantie n'est pas valable et la responsabilité du manufacturier s'annule si des pièces de rechange, pas originales, ont été utilisées. L'installation électrique doit être effectuée par un technicien professionnel qui délivre la documentation relative, comme demandé par les lois en vigueur. Tenir loin de la portées des enfants le matériel d'emballage comme sachets en plastique, polystyrène, clous etc. étant potentielles sources de péril.

VÉRIFICATION INITIALE ET MISE EN SERVICE

Après avoir complété les opérations nécessaires pour une correcte installation du produit SUPER FULL TANK, décrit dans le présent manuel et après avoir évalué tous les risques résidus que peuvent venir dans quelconque installation, **il faut vérifier l'automatisme pour garantir la max. sécurité** et, en particulier, pour garantir le respect

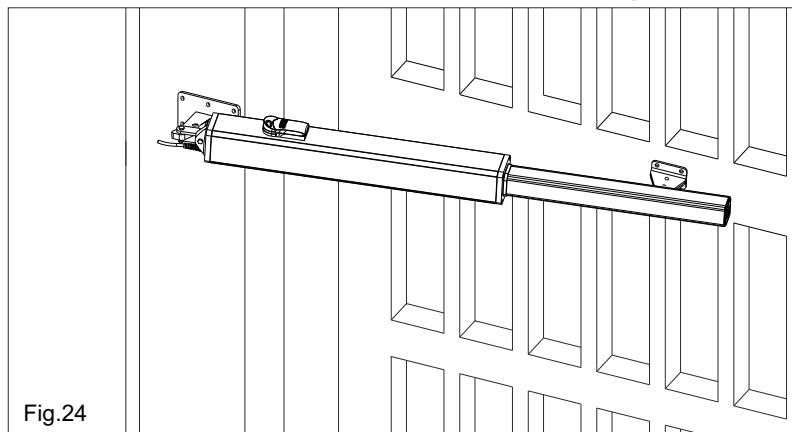


Fig.24

des lois et des normes du secteur. La vérification doit être effectuée selon la **norme EN12445** contenant les méthodes de preuve pour la vérification des automatismes pour portails respectant les limites formulées dans la **norme En12453**.

AVERTISSEMENT

L'installation électrique et le choix de la logique de fonctionnement doivent respecter les normatives en vigueur. Prévoir dans tous les cas un interrupteur différentiel de 16A et souille 0,030A. Tenir séparés les câbles de puissance (moteurs, alimentation) et les câbles de commandes (poussoirs, photocellules, radio etc.). Pour éviter des interférences il est conseillé de prévoir et d'utiliser deux gaines séparées.

USAGE

L'opérateur Super Full Tank a été projeté uniquement pour l'automatisation de portails à battants.

PIECES DE RECHANGE

Adresser les demandes des pièces de rechange à: **SEA S.p.A. Zona Ind. S. Atto TERAMO (ITALY)**

SECURITE ET COMPATIBILITE ENVIRONNEMENT

Ne pas disperser dans l'environnement le matériel d'emballage du produit et/ou des circuits.

Le déplacement du produit doit être effectué avec des moyens appropriés

GARANTIE

Pour la garantie voir les Conditions de Vente reportées dans la liste de prix officielle SEA.

MISE HORS SRVICE ET ENTRETIEN

Le démontage et/ou mise hors service et/ou entretien de l'opérateur Full Tank doit être exécuté seulement et exclusivement par le personnel autorisé et expert.

N.B. LE CONSTRUCTEUR NE PEUT PAS ÊTRE CONSIDÉRÉ RESPONSABLE POUR ÉVENTUELS DOMMAGES À CAUSE DES USAGES IMPROPRES, ERRÉS ET IRRATIONNABLES.

SEA se réserve le droit d'effectuer (si nécessaire) des modifications ou variations aux propres produits et/ou au présent manuel sans aucune obligation de préavis.

Partie pour l'utilisateur et l'installateur

SYSTÈME DE DÉVERROUILLAGE VERSION 3

Pour déverrouiller opérer comme suit:

ouvrir le couvre serrure, insérer la clé, la tourner de 90° dans le sens d'aiguilles d'une montre (voir fig.25) et ouvrir la trappe. Prélever la petite clé rouge placée sous la trappe, l'insérer et tourner de 90° dans le sens inverse des aiguilles d'une montre (voir fig.26).

Pour bloquer de nouveau l'opérateur opérer comme suit:

tourner la petite clé rouge dans le sens d'aiguilles d'une montre jusqu'à son arrêt (voir fig.26), l'extraire, la remettre sous la trappe, refermer la trappe. **Attention: Tourner la clé au-delà d'un tour (360°) pourrait endommager le déverrouillage.** Tourner la clé de la serrure dans le sens inverse des aiguilles d'une montre pour serrer la trappe, extraire la clé et fermer le couvre serrure.

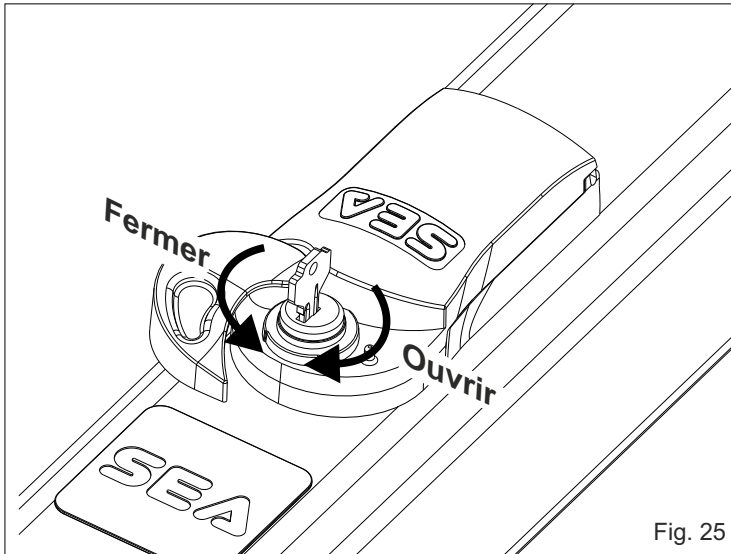


Fig. 25

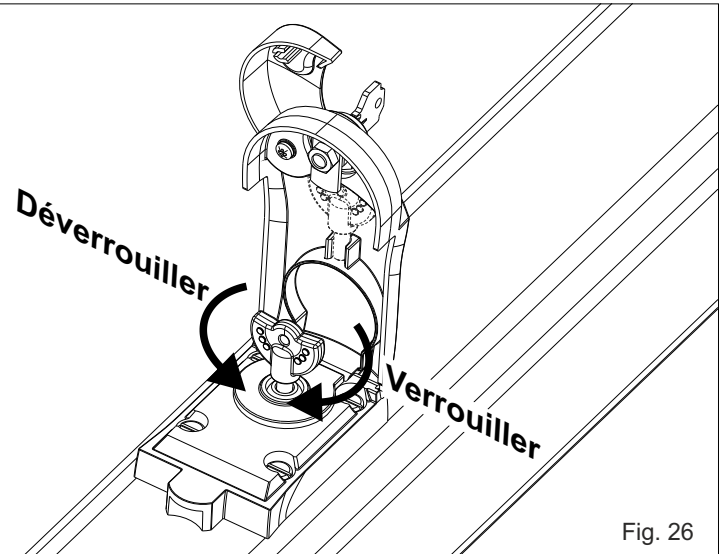


Fig. 26

ATTENTION: SEA recommande à l'utilisateur final d'utiliser le déverrouillage seulement en cas de coupure de courant électrique. Si l'opérateur hydraulique ne fonctionne pas correctement, contacter un installateur autorisé

ENTRETIEN PÉRIODIQUE

1) Contrôler la robustesse et la stabilité du portail, particulièrement les points d'appui et/ou la rotation du portail (pivots):	Annuel
2) Contrôler le niveau de l'huile dans les opérateurs hydrauliques/en bain d'huile (bouchon positionné sur le couvercle postérieur du Super Full Tank)	Annuel
3) Remplacer l'huile hydraulique avec l'huile recommandée par la maison mère	4 Années
4) Contrôler la fonction du déverrouillage	Annuel
5) Contrôler la fonction des valves by pass	Annuel
6) Contrôler et graisser les pivots du fixage	Annuel
7) Contrôler l'intégrité des câbles de connexion	Annuel
8) Contrôler le bon état de tous les appareils qui sont sujet à efforts (fixation postérieure, fourche oscillante et fixation antérieure).	Annuel
9) Contrôler l'opérativité de tous les accessoires, en particulier la fonction de tous les dispositifs de sécurité.	Annuel
10) Lubrifier la tige (voir Fig.4) avec de la graisse SEA (GREASE GL 00 Cod.65000009)	Annuel
11) Après avoir exécuté les opérations d'Entretien Périodique il faut répéter la vérification et la mise en service de l'automatisme.	Annuel

Toutes les opérations au dessous doivent être effectuées exclusivement par un installateur autorisé

Français CONSIGNES POUR L'INSTALLATEUR ET L'UTILISATEUR

1. Lire attentivement les **instructions** avant d'installer le produit. Conserver les instructions en cas de besoin.
2. Ne pas dispenser dans l'environnement le matériel d'emballage du produit et/ou des circuits.
3. Ce produit a été conçu et construit exclusivement pour l'usage indiqué dans cette documentation. Toute autre utilisation non expressément indiquée pourrait compromettre l'intégrité du produit et / ou être une source de danger. L'utilisation inappropriée est également cause d'annulation de la garantie. SEA S.p.A. N'assume aucune responsabilité pour une utilisation inappropriée ou une utilisation autre que celle pour laquelle l'automatisme est destiné.
4. Les composants doivent répondre aux prescriptions des Normes: Machines (2006/42/CE et successifs changements); Basse Tension (2006/95/CE et successifs changements); EMC (2004/108/CE et successifs changements). L'installation doit être effectuée conformément aux Normes EN 12453 et EN 12445.
5. Ne pas installer l'appareil dans une atmosphère explosive.
6. SEA S.p.A. n'est pas responsable du non-respect de la Bonne Technique de construction des fermetures à motoriser, ni des déformations qui pourraient intervenir lors de l'utilisation.
7. Couper l'alimentation électrique et déconnecter la batterie avant toute intervention sur l'installation. Vérifier que la mise à terre est réalisée selon les règles de l'art et y connecter les pièces métalliques de la fermeture.
8. On recommande que toute installation soit dotée au moins d'une signalisation lumineuse, d'un panneau de signalisation fixé, de manière appropriée, sur la structure de la fermeture.
9. SEA S.p.A. décline toute responsabilité quant à la sécurité et au bon fonctionnement de l'automatisme si les composants utilisés dans l'installation n'appartiennent pas à la production SEA.
10. Utiliser exclusivement, pour l'entretien, des pièces SEA originales.
11. Ne jamais modifier les composants d'automatisme.
12. L'installateur doit fournir toutes les informations relatives au fonctionnement manuel du système en cas d'urgence et remettre à l'Usager qui utilise l'installation les "Instructions pour l'Usager" fournies avec le produit.
13. Interdire aux enfants ou aux tiers de stationner près du produit durant le fonctionnement. Ne pas permettre aux enfants, aux personnes ayant des capacités physiques, mentales et sensorielles limitées ou dépourvues de l'expérience ou de la formation nécessaires d'utiliser l'application en question. Eloigner de la portée des enfants les radiocommandes ou tout autre générateur d'impulsions, pour éviter tout actionnement involontaire de l'automatisme.
14. Le transit entre les vantaux ne doit avoir lieu que lorsque le portail est complètement ouvert.
15. L'utilisateur doit s'abstenir de toute tentative de réparation ou d'intervention et doit s'adresser uniquement et exclusivement au personnel qualifié SEA ou aux centres d'assistance SEA. L'utilisateur doit garder la documentation de la réparation. L'utilisateur peut exécuter seulement la manoeuvre manuel.
16. La longueur maximum des câbles d'alimentation entre la carte et les moteurs ne devrait pas être supérieure à 10 m. Utilisez des câbles avec une section de 2,5 mm². Utilisez des câblage avec câble à double isolation (avec gaine) jusqu'à proximité immédiate des terminaux, en particulier pour le câble d'alimentation (230V). Il est également nécessaire de maintenir une distance suffisante (au moins 2,5 mm dans l'air), entre les conducteurs en basse tension (230V) et les conducteurs de très basse tension de sécurité (SELV) ou utiliser une gaine ayant une épaisseur d'au moins 1 mm, qui fournisse une isolation supplémentaire.

TERMS OF SALES

EFFICACY OF THE FOLLOWING TERMS OF SALE: the following general terms of sale shall be applied to all orders sent to SEA S.p.A. All sales made by SEA to all costumers are made under the prescription of this terms of sales which are integral part of sale contract and cancel and substitute all apposed clauses or specific negotiations present in order document received from the buyer.

GENERAL NOTICE The systems must be assembled exclusively with SEA components, unless specific agreements apply. Non-compliance with the applicable safety standards (European Standards EM12453 – EM 12445) and with good installation practice releases SEA from any responsibilities. SEA shall not be held responsible for any failure to execute a correct and safe installation under the above mentioned standards.

1) PROPOSED ORDER The proposed order shall be accepted only prior SEA approval of it. By signing the proposed order, the Buyer shall be bound to enter a purchase agreement, according to the specifications stated in the proposed order.

On the other hand, failure to notify the Buyer of said approval must not be construed as automatic acceptance on the part of SEA.

2) PERIOD OF THE OFFER The offer proposed by SEA or by its branch sales department shall be valid for 30 solar days, unless otherwise notified.

3) PRICING The prices in the proposed order are quoted from the Price List which is valid on the date the order was issued. The discounts granted by the branch sales department of SEA shall apply only prior to acceptance on the part of SEA. The prices are for merchandise delivered ex-works from the SEA establishment in Teramo, not including VAT and special packaging. SEA reserves the right to change at any time this price list, providing timely notice to the sales network. The special sales conditions with extra discount on quantity basis (Qx, Qx1, Qx2, Qx3 formula) is reserved to official distributors under SEA management written agreement.

4) PAYMENTS The accepted forms of payment are each time notified or approved by SEA. The interest rate on delay in payment shall be 1.5% every month but anyway shall not be higher than the max. interest rate legally permitted.

5) DELIVERY Delivery shall take place, approximately and not peremptorily, within 30 working days from the date of receipt of the order, unless otherwise notified. Transport of the goods sold shall be at Buyer's cost and risk. SEA shall not bear the costs of delivery giving the goods to the carrier, as chosen either by SEA or by the Buyer. Any loss and/or damage of the goods during transport, are at Buyer's cost.

6) COMPLAINTS Any complaints and/or claims shall be sent to SEA within 8 solar days from receipt of the goods, proved by adequate supporting documents as to their truthfulness.

7) SUPPLY The concerning order will be accepted by SEA without any engagement and subordinately to the possibility to get it's supplies of raw material which is necessary for the production; Eventual completely or partially unsuccessful executions cannot be reason for complains or reservations for damage. SEA supply is strictly limited to the goods of its manufacturing, not including assembly, installation and testing. SEA, therefore, disclaims any responsibility for damage deriving, also to third parties, from non-compliance of safety standards and good practice during installation and use of the purchased products.

8) WARRANTY The standard warranty period is 12 months. This warranty time can be extended by means of expedition of the warranty coupon as follows:

SILVER: The mechanical components of the operators belonging to this line are guaranteed for 24 months from the date of manufacturing written on the operator.

GOLD: The mechanical components of the operators belonging to this line are guaranteed for 36 months from the date of manufacturing written on the operator.

PLATINUM: The mechanical components of the operators belonging to this line are guaranteed for 36 months from the date of manufacturing written on the operator. The base warranty (36 months) will be extended for further 24 months (up to a total of 60 months) when it is acquired the certificate of warranty which will be filled in and sent to SEA S.p.A. The electronic devices and the systems of command are guaranteed for 24 months from the date of manufacturing. In case of defective product, SEA undertakes to replace free of charge or to repair the goods provided that they are returned to SEA repair centre. The definition of warranty status is by unquestionable assessment of SEA. The replaced parts shall remain propriety of SEA. Binding upon the parties, the material held in warranty by the Buyer, must be sent back to SEA repair centre with fees prepaid, and shall be dispatched by SEA with carriage forward. The warranty shall not cover any required labour activities.

The recognized defects, whatever their nature, shall not produce any responsibility and/or damage claim on the part of the Buyer against SEA. The guarantee is in no case recognized if changes are made to the goods, or in the case of improper use, or in the case of tampering or improper assembly, or if the label affixed by the manufacturer has been removed including the SEA registered trademark No. 804888. Furthermore, the warranty shall not apply if SEA products are partly or completely coupled with non-original mechanical and/or electronic components, and in particular, without a specific relevant authorization, and if the Buyer is not making regular payments. The warranty shall not cover damage caused by transport, expendable material, faults due to non-conformity with performance specifications of the products shown in the price list. No indemnification is granted during repairing and/or replacing of the goods in warranty. SEA disclaims any responsibility for damage to objects and persons deriving from non-compliance with safety standards, installation instructions or use of sold goods. The repair of products under warranty and out of warranty is subject to compliance with the procedures notified by SEA.

9) RESERVED DOMAIN A clause of reserved domain applies to the sold goods; SEA shall decide autonomously whether to make use of it or not, whereby the Buyer purchases propriety of the goods only after full payment of the latter.

10) COMPETENT COURT OF LAW In case of disputes arising from the application of the agreement, the competent court of law is the tribunal of Teramo. SEA reserves the faculty to make technical changes to improve its own products, which are not in this price list at any moment and without notice. SEA declines any responsibility due to possible mistakes contained inside the present price list caused by printing and/or copying. The present price list cancels and substitutes the previous ones. The Buyer, according to the law No. 196/2003 (privacy code) consents to put his personal data, deriving from the present contract, in SEA archives and electronic files, and he also gives his consent to their treatment for commercial and administrative purposes.

Industrial ownership rights: once the Buyer has recognized that SEA has the exclusive legal ownership of the registered SEA brand num.804888 affixed on product labels and / or on manuals and / or on any other documentation, he will commit himself to use it in a way which does not reduce the value of these rights, he won't also remove, replace or modify brands or any other particularity from the products. Any kind of replication or use of SEA brand is forbidden as well as of any particularity on the products, unless preventive and expressed authorization by SEA.

In accomplishment with art. 1341 of the Italian Civil Law it will be approved expressly clauses under numbers:

4) PAYMENTS - 8) GUARANTEE - 10) COMPETENT COURT OF LAW

CERTIFICATO DI ESTENSIONE GARANZIA CERTIFICATE OF WARRANTY EXTENTION

n.

PRODOTTO/ PRODUCT

- Modello/Model _____
- Matricola n. /Serial Number _____
- Data di acquisto/Date of order _____
- Data di installazione/Date of installation _____

Centrale/Control unit	SEA <input type="checkbox"/>	Altri/Others	<input type="checkbox"/>
Fotocellule/Photocells	SEA <input type="checkbox"/>	Altri/Others	<input type="checkbox"/>
RX - TX	SEA <input type="checkbox"/>	Altri/Others	<input type="checkbox"/>
Altri accessori /Other accessories	SEA <input type="checkbox"/>	Altri/Others	<input type="checkbox"/>

UTENTE/Customer

Nome e Cognome _____
First Name and Family Name _____
Indirizzo/Address _____

INSTALLATORE/Installer

Ragione sociale/Company Name _____
Nome e Cognome/First and Family Name _____
Indirizzo/Address _____

INSTALLATORE/INSTALLER

Firma per il trattamento dei dati personali 196/2003
Agreement of law No. 196/2003 (Privacy Code)

Copia da restituire
Copy to be returned

Firma e Timbro
Sign and Stamp _____

N.B: L'estensione della garanzia legale di 12 mesi a 24 mesi e 36 mesi è valida solo se il presente modulo viene rispedito per posta o fax a SEA S.p.A. entro 15gg dalla data di acquisto. Allegare relativa fattura d'acquisto.

Note: The extension of the legal standard warranty of 12 months to 24 months and to 36 months, is valid only if the present form is returned by mail or fax to SEA S.p.A within 15days from the date of purchase. Attach customer invoice.



SEA[®]
Sistemi Elettronici
di Apertura Porte e Cancelli
International registered trademark n. 804888

SEA S.p.A. - Zona Industriale San Atto- 64020 Teramo (Italy)
Phone +39 0861 588341- Fax +39 0861588344
www.seateam.com - info@seateam.com

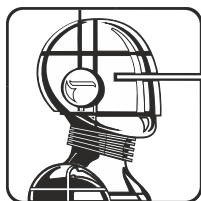


Questo articolo è stato prodotto seguendo rigide procedure di lavorazione ed è stato testato singolarmente al fine di garantire i più alti livelli qualitativi e la vostra soddisfazione. Vi ringraziamo per aver scelto SEA.

This item has been produced following strict production procedures and has been singularly tested for the highest quality levels and for your complete satisfaction.
Thanks for choosing SEA.

Cet article a été produit suivant des procédures d'usinage strictes et il a singulièrement été testé afin de garantir les plus hauts niveaux de qualité pour votre satisfaction.
Nous vous remercions d'avoir choisi SEA.

Este artículo ha sido producido siguiendo rigidos procedimientos de elaboración y ha sido probando singolarmente a fin de garantizar los mas altos niveles de calidad y vuestra satisfaccion.
Le agradecemos por haber escogito SEA.



SEA[®]

Sistemi Elettronici
di Apertura Porte e Cancelli
International registered trademark n. 804888



SEA S.p.A.
Zona industriale 64020 S.ATTO Teramo - (ITALY)
Tel. +39 0861 588341 r.a. Fax +39 0861 588344

www.seateam.com

seacom@seateam.com